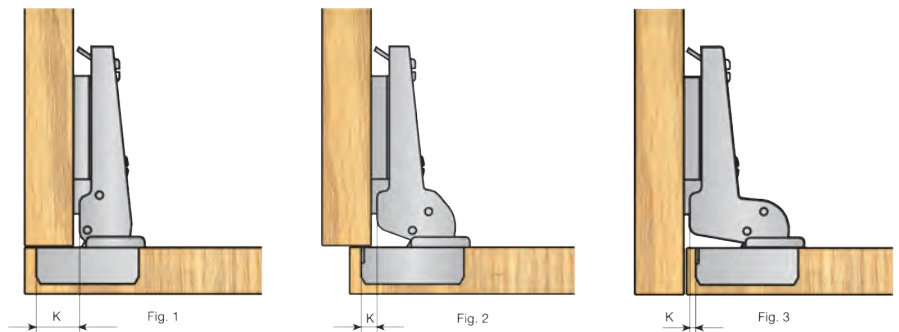


Factores determinantes para la selección de una bisagra.

■ CONSTANTE (K)

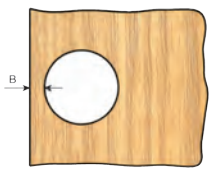
El montaje de la puerta sobre el costado se realiza habitualmente de tres formas distintas (fig. 1, 2, 3). Cada uno de estos montajes tiene su propia constante. Esta constante es la distancia entre el fondo del brazo y la esquina de la cazoleta con la bisagra cerrada.

Como se aprecia en las figuras cada montaje presenta su propia constante que viene determinada por las distintas alturas de los brazos.



- (1) Brazo recto: Presenta la mayor constante para solapar todo el costado.
- (2) Brazo acodado: Constante intermedia para solapar parte del costado.
- (3) Brazo superacodado: Constante mínima para puertas empotradas.

■ TALADRO EN LA PUERTA (B)



Es la distancia entre el taladro para la cazoleta y esquina de la puerta. Dicha medida es variable dentro de unos márgenes para cada tipo de bisagra. Estos márgenes se especifican en los esquemas de cada bisagra dentro del catálogo.

■ PROFUNDIDAD DEL TALADRO (H)

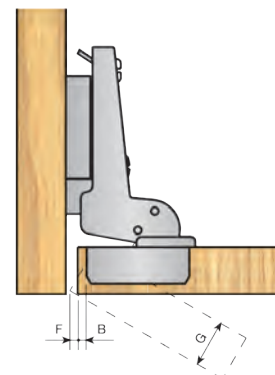
Es la profundidad de taladro que hay que efectuar en la puerta para que quepa la cazoleta de la bisagra. Dependiendo de la bisagra que se utilice puede ser 10.5 ó 12.5 mm.



■ DESPLAZAMIENTO LATERAL DE LA PUERTA (F)

El vértice exterior de la puerta tiene un pequeño desplazamiento lateral. Este desplazamiento debe respetarse para poder abrir la puerta.

Dos factores que condicionan tal desplazamiento son el espesor de la puerta (G) y la distancia de taladrado de la puerta (B). Por ello, en el catálogo se muestran tablas del desplazamiento de cada bisagra en función de estas variables.



CALCES

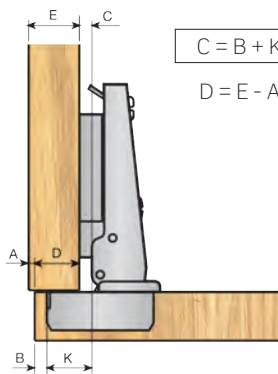
Son las diferentes alturas que presentan las placas base para poder solapar en la medida precisa la puerta sobre el costado.

CÁLCULO DE CALCE (C)

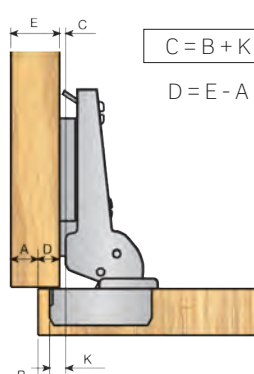
El cálculo del calce depende directamente de tres variables:

- (a) La constante de la bisagra (K).
- (b) La distancia de taladro en la puerta (B).
- (c) La medida de solape de la puerta sobre costado en los casos recto y acodado, o lo que es lo mismo, la luz entre la puerta y el costado para el superacodado (D).

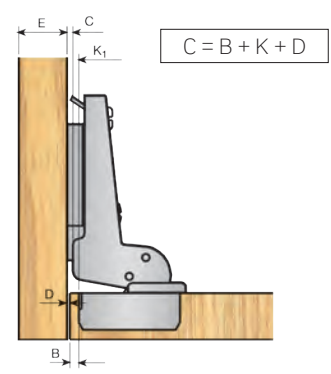
En estas condiciones, las fórmulas necesarias para el cálculo en los tres distintos tipos de brazos se muestran a continuación.



BRAZO RECTO



BRAZO ACODADO



BRAZO SUPERACODADO

BISAGRAS NECESARIAS Y SU DISPOSICIÓN EN LA PUERTA

El número de bisagras con que debe dotarse la puerta depende de varios factores. Entre ellos se podrían mencionar el tipo de bisagra, el peso de la puerta, su anchura, su altura, etc. Por ello y dado que las variables pueden ser múltiples se recomienda observar los cuadros orientativos que se presentan adjuntos a los esquemas del catálogo.

Es conveniente colocar las bisagras superior e inferior a menos de 80 mm. de los bordes. Cuando se trate de puertas con poca altura, o desproporcionadamente anchas, la distancia a los bordes deberá reducirse al máximo.

